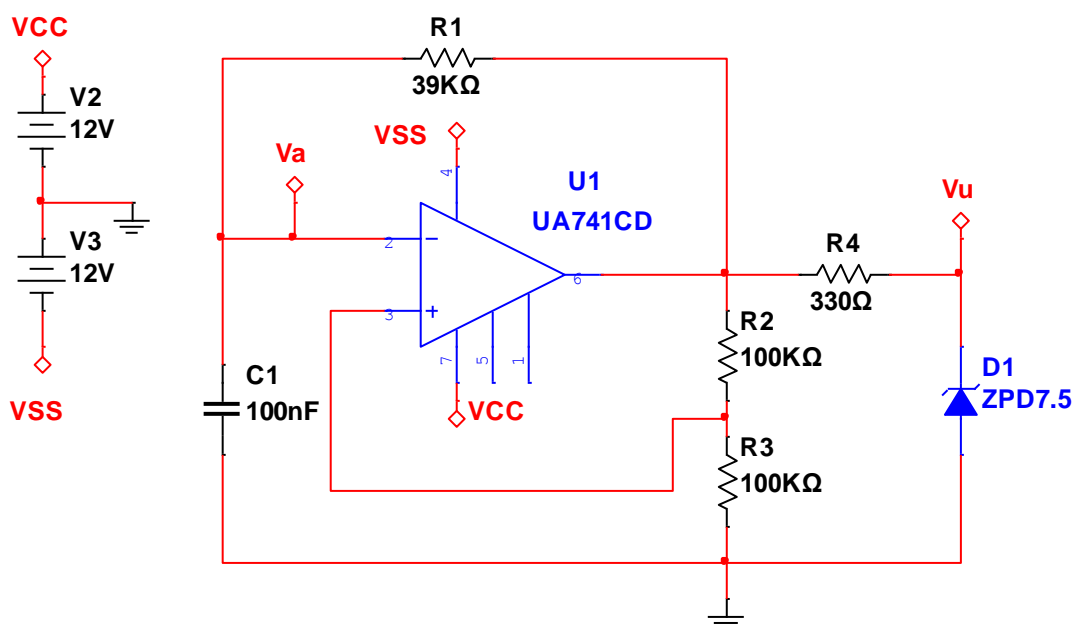


Gara Nazionale: “Apparati Impianti e Servizi Industriali e Artigianali” - Laboratorio di elettronica

Candidato N.

Data:



Cablare su breadboard il circuito di figura disponendo in modo ordinato a regola d’arte i vari componenti.

Collegare un oscilloscopio inserendo il canale A tra Va e massa ed il canale B tra Vu e massa.

Una volta alimentato, si visualizzino nel modo ottimale i due segnali e si rilevino i valori di tensione massimo e minimo di entrambi. In un secondo tempo, si misuri il periodo e si ricavi matematicamente la frequenza.

Riportare sul foglio il grafico risultante con la corretta disposizione degli assi ed i valori di misura.

Tempo massimo concesso: 2 Ore